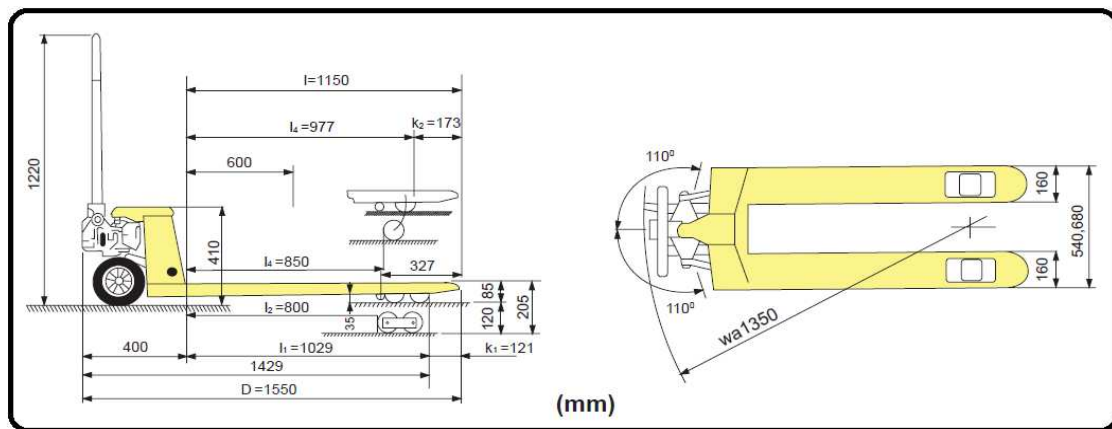
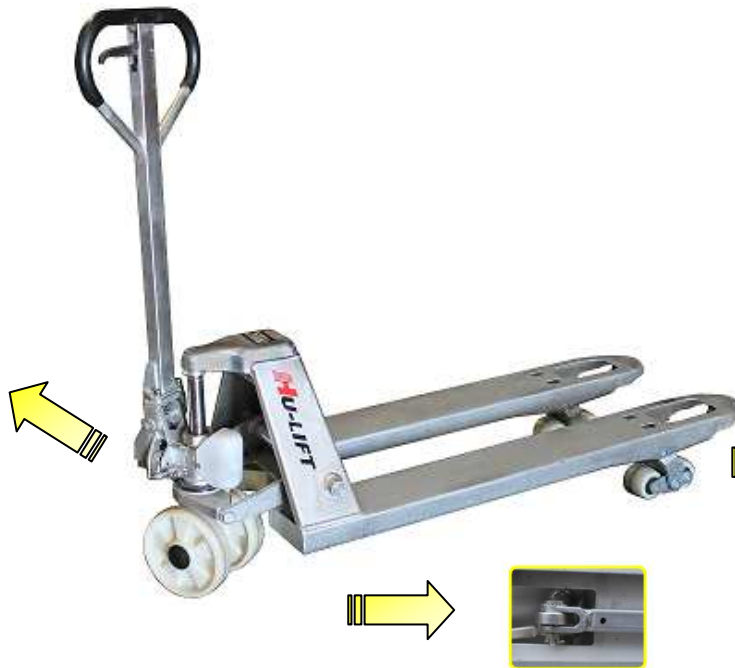


TRANSPALETA MANUAL GALVANIZADA EN CALIENTE

FABRICACIÓN EN ESPAÑA

- ▶ Para uso en ambientes corrosivos, frigoríficos y lugares de limpieza elevada.
- ▶ Ruedas y rodillos de nylon.
- ▶ Con roldana de entrada y salida
- ▶ Tirantes ajustables

Elevación
Rápida ó
Normal



MODELO		HPGQ25S	HPGQ25L
Capacidad	kg	2500	2500
Altura horquillas min / máx	mm	85 / 205	85 / 205
Longitud horquillas	mm	800 / 950 / 1150 / 1220	1000 / 1150 / 1220
Ancho total horquillas	mm	540	680
Ancho individual horquillas	mm	160	160
Peso neto aproximado	Kg	71	73

→HPG25S ó HPG25L (denominación elevación normal)

*Opción galvanizada-inoxidable modelo HPGS solo en medida 540x1150
(Chasis galvanizado, bomba, timón, placa base, ejes y rodamientos inoxidables 316)

