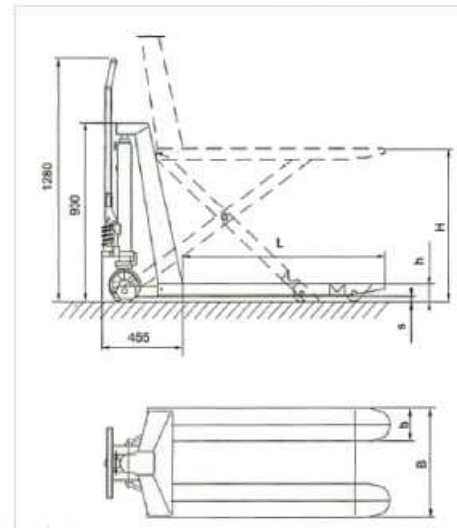


Transpaleta TIJERA

- ▶ Transpaleta de gran elevación 800mm
- ▶ No movible cuando está elevada.



MODELO			HB1056M	HB1068M	HB1056EN	HB1068EN	HB1556EN
Tipo			Manual		Elevación eléctrica		Elev.Eléctrica
Capacidad		Kg	1000				1500
Elevación máxima		(H) mm	800				800
Elevación mínima		(h) mm	85+-2				85+-2
Ancho horquillas		(B) mm	560	680	560	680	560
Largo horquillas		(L) mm	1190				1160
Distancia del suelo		mm	20				
Manchadas para elevación máxima		Sin peso Con peso	28 62	28 62	—	—	—
Tiempo de elevación		Sin peso Con peso	—	—	11 19	11 19	11 19
Rodillo delantero		mm	75x75				
Rueda		mm	180x50				
Largo total		mm	1645				
Batería		Ah/V	—	—	70/12		
Cargador			—	—	Incorporado 6A/12V		
Peso		kg	128	133	159	164	168